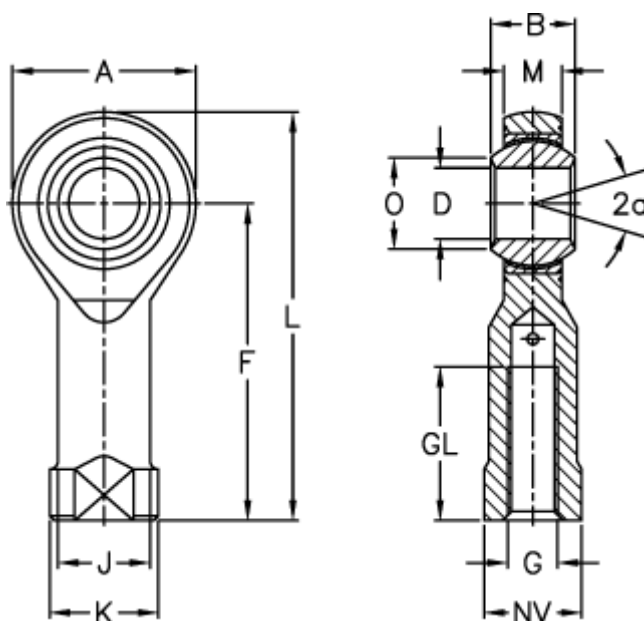


Varenummer: 03019016150  
 Beskrivelse: Fluro ledhoved GIRSW 16 16x1,5-R  
 Hus og kugle i rustfast stål

## Mål



A	= 42	J	= 22	Vægt (g) = 230
a (grader)	= 15	K	= 27	
B	= 21	L	= 85	
D	= 16	M	= 15	
Dynamisk belastning C (kN)	= 52.5	NV	= 22	
F	= 64	O	= 19.3	
G	= M16x1,5	Statisk belastning C0 (kN)	= 60.5	
GL	= 28	Tilladelige o/min	= 230	